

## JHT-I 系列石英挠性加速度计

## 一、JHT-I 系列简介:

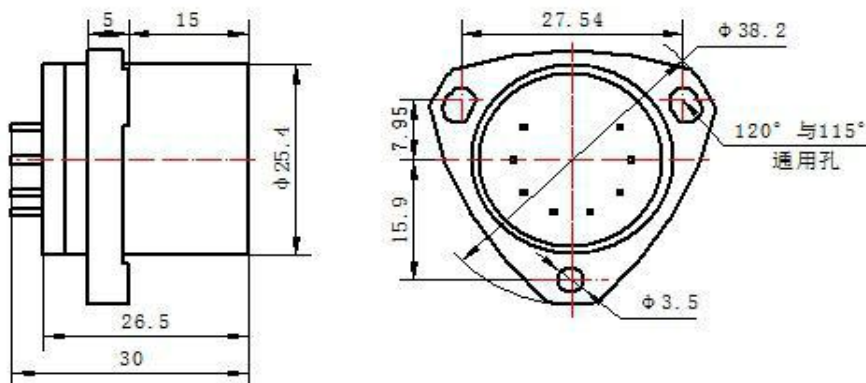
JHT-I-A 型石英挠性加速度计用于载体的微重力测量系统和高精度惯导系统中，并可用于高精度的静态角度测量系统中。JHT-I-B 型石英挠性加速度计高精度，用于各种物体的姿态测量和导航。同时在航空航天飞行器和船舶、坦克、军用车辆的惯性导航系统及控制系统中，也有着广泛的应用。JHT-I-C 型石英挠性加速度计可用于坦克，军用车辆等导航系统中。

## 二、JHT-I 系列性能参数:

序号	参数	JHT-I-A	JHT-I-B	JHT-I-C	单位
1	偏值	<3	<3	<6	mg
2	标度因数	1.2±0.2	1.2±0.2	1.2±0.2	mA/g
3	二阶非线性	<10	<20	<20	$\mu\text{g}/\text{g}^2$
4	偏值温度系数	<20	<30	<60	$\mu\text{g}/\text{°C}$
5	标度因数温度系数	<20	<30	<60	PPm / °C
6	偏值稳定性	<20	<30	<40	$\mu\text{g}$
7	标度因数稳定性	<20	<30	<40	ppm
8	二阶非线性稳定性	<10	<10	<20	$\mu\text{g}/\text{g}^2$
9	固有频率	800	800	800	Hz
10	量程	±20,30,40,50,60	±20,30,40,50,60	±20,30,40,50,60	g
11	振动	15g(20~2000Hz)	15g(20~2000Hz)	15g(20~2000Hz)	g, Hz
12	冲击	150g,4ms,1/2sin	150g,4ms,1/2sin	150g,4ms,1/2sin	g, m s
13	工作温度	-45~+125	-45~+125	-45~+125	°C
14	测试温度	室温~+80	室温~+80	室温~+80	°C
15	重量	80	80	80	g
16	分辨率	$<5\times 10^{-6}$	$<5\times 10^{-6}$	$<5\times 10^{-6}$	g
17	工作电压	±12~±18	±12~±18	±12~±18	V
18	特点	高精度	惯性导航	低成本	

注：三种型号加计均可选温度传感器（铂电阻或 AD590）输出。

## 三、JHT-I 系列安装尺寸图均为:



TEL: 029-82501390、82501710

[www.tuoluoyi.com](http://www.tuoluoyi.com)

陕西航天长城测控有限公司